

2019年度

中巨摩中学校選手権大会・交流試合

大会要項



付

支部役員一覧
小学校専門部
専門部役員一覧
年間行事計画
体育部委員連絡網

2019年4月27日(土) 28日(日)

予備日5月2日(木)

中巨摩教育協議会
山梨県小中学校体育連盟中巨摩支部

平成31年度 中巨摩支部選手権大会（バレーボールの部）要項

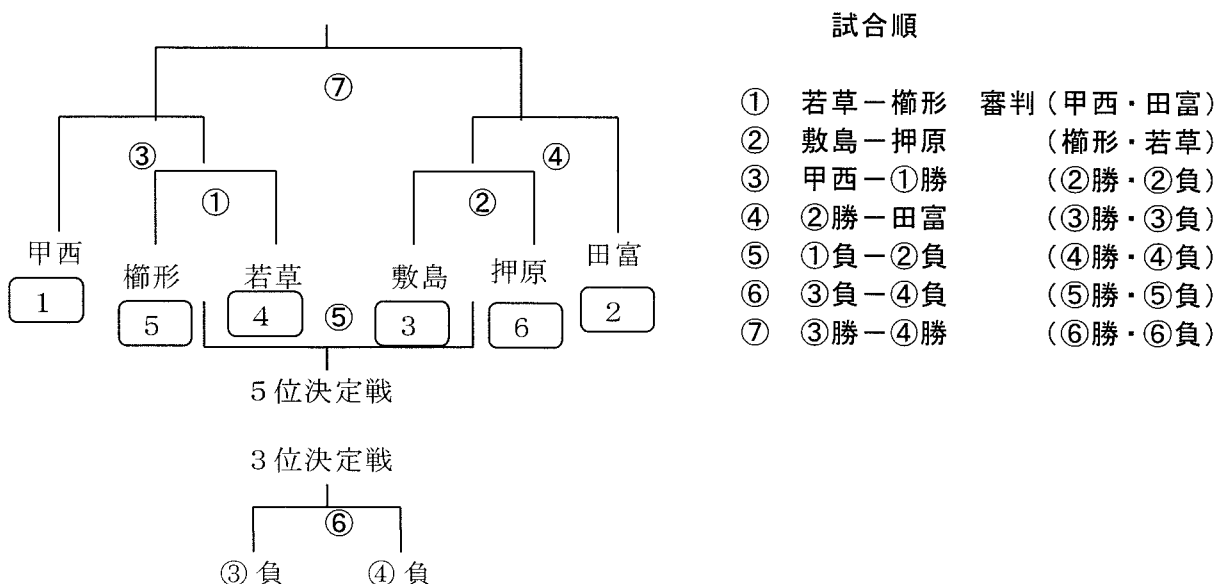
- 1、日時
 - 1日目 平成31年4月27日（土）【昭和の日】
 - 2日目 平成31年4月28日（日）
 - 両日とも8：00集合、8：30開会式 開場 7：40
- 2、会場
 - 1日目 男子 甲西中学校体育館 女子 玉穂中学校体育館 若草体育館
 - 2日目 女子 若草体育館
- 3、競技規則

平成31年度日本バレーボール協会競技規則による
 審判については参加チームの監督・コーチが行う。
 割り当ては、事前に支部男女各副専門部長が各学校に連絡する。
- 4、組み合わせ

平成30年度中巨摩支部新人大会の上位チームをシードする。
 男子 甲西中・田富中
 女子 押原中・若草中・玉穂中・敷島中・櫛形中
 竜王中・甲西中・双葉中の順とする。
- 5、その他
 - * 男子は6チームで行い、1日でトーナメント戦を行う。中巨摩新人戦の1・2位チーム（甲西・田富）をシードする。その他は顧問会議において協議する。
 順位決定戦（3位・5位決定戦）も行う。
 県大会はオープン参加なので全チーム出場権がある。
 - * 女子は、第1日目はリーグ戦を行う。第2日目は各パートの1位チームで決勝トーナメントを行う。（3位決定戦もあり）また、各パートの2位チームで5－8位トーナメントも同時に行う。（7位決定戦もおこなう）対戦表は下記による。
 尚、県大会出場権をすでにもっているチーム（前回大会県新人戦でベスト8に入った①押原・⑥若草・⑦玉穂・⑧敷島）の他に、この大会の結果、女子上位4チームは県大会へ出場権を獲得する。
 - * 緊急時の対応は養護教諭に待機してもらうと共に、朝の監督打ち合わせ時に救急病院等の連絡先を確認、会場に掲示する。

6、対戦表

男子 全試合1試合ずつ行うものとする。



女子（第1日目）

組み合わせ

| 会場 | ア | イ | ウ | エ |
|-----|----|----|-------|----|
| A若草 | 押原 | 双葉 | 白根巨摩 | — |
| B若草 | 若草 | 甲西 | 白根御勅使 | — |
| C玉穂 | 玉穂 | 竜王 | 玉幡 | — |
| D玉穂 | 敷島 | 櫛形 | 田富 | 八田 |

1・8
2・7
3・6
4・5

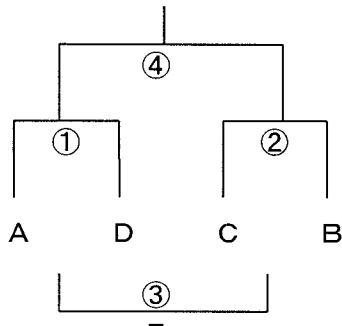
試合順

リーグ戦：

(ABCブロック) アーウ、イーウ、アーイ

(Dブロック) アーエ、イーウ、アーウ、イーエ、ウーエ、アーイ 試合順

(第2日目)



女子については、2日目のみコートを使用する練習時間を設定する。

7：50～8：00 第2試合のチームがコートを使用
 8：00～8：10 第1試合のチームがコートを使用
 8：10～8：25 全体でスパイク練習
 8：25～8：30 全体でサーブ練習

※1日目については会場に集まるチーム数の関係で上記の時間設定では行わず、

8：10～8：25 全体でスパイク練習

8：25～8：30 全体でサーブ練習 とするが、

コートはお互いのチームで譲り合って使用してください。

平成31年度中巨摩地区バスケットボール選手権大会要項

- 1 期 日 平成31年4月27日(土)・28日(日) 2日間
30日(火) 予備日
- 2 会 場 第1日目 男子 昭和総合体育館 C・Dコート
女子 榊形総合体育館 A・Bコート
第2日目 男女 榊形総合体育館 A・Bコート
男女 榊形中体育館 Eコート
- 3 出場人数 1チームは、学校代表者(管理職)・監督・コーチ・外部指導者・マネージャー各1名と選手18名とする。監督は当該校の教員とし、マネージャーは当該校の教員または生徒とする。学校長が認め、本専門部の承認を得た外部指導者でベンチ入りできるのは1名までとする。
- 4 競技規則 現行の日本バスケットボール協会競技規則とする。
ゾーンディフェンスを禁止する。※マンツーマン推進
- 5 競技方法 トーナメント式優勝戦とし、5位までの順位決定戦を行う。ただし、県出場枠が7以上になった場合は、代表決定戦を行う。2日間での開催を原則とするが、会場都合で3日間の開催になる場合もある。※3日間開催の場合は、支部長判断となる。

トーナメント実施上の確認事項

- ・組合せ抽選会のくじ引き結果によって、代表校が決定しないようにトーナメントを組む。
※県代表には1勝以上していなければならない。
- ・シード権を獲得している学校のメリットを明らかにする。
- ・ノーシード校同士の1回戦目については、敗者戦への配慮は行わない。
- ・第8代表まで出場ができるようになった際、第7と第8代表決定戦が1回戦と同じ対戦

- 6 組み合わせ ①4月9日(火) 専門部会(事前打合せ会)にて決定する。
②男女とも新人戦で1位~6位のチームをシードする。
- 7 開会式 ①各会場とも8時20分から行う。
②全校参加とし、ユニフォームでなくてもよい。
③前年度優勝チームは優勝旗を返還する。
④次第(司会=男子:副専門部長 女子:副専門部長)
・はじめの言葉(司会)
・優勝旗返還(男子:敷島 女子:敷島)
・会場校校長先生ご挨拶(男子:小林達也先生 女子:中込和彦先生)
・競技上の注意(男子:競技担当 女子:競技担当)
・会場使用上の注意(男子:飯野先生 女子:川崎先生)
※含む養護教諭の紹介(男子:碓井先生 女子:千野先生)
・おわりの言葉(司会)
- 8 代表者会議 1日目…8時00分より行う。チーム代表と競技役員は参加。
2日目…7時30分より行う。勝ち上がりチーム代表(男女どちらかの顧問でOK)と競技役員は参加。
男女とも出場枠が6になり、1日6試合のときは、8時00分より行う。
- 9 表彰 1位には優勝旗 1位から3位までは賞状授与

- 10 試合球 日本バスケットボール協会公認皮革球
男子7号（モルテン），女子6号（ミカサ）
- 11 閉会式 ①最終試合まで残っていただける全チームが参加する。
②ユニフォームでなくてもよい。
③時間によっては閉会式は割愛することもある。
④次第（司会＝副専門部長）
・はじめの言葉（司会）
・成績発表（記録担当）
・表彰（専門部長）
・講評（ジュニア連盟支部長）
・片付け分担（会場担当）
・おわりの言葉（司会）
- 12 競技要項 ①ベンチは組合せ番号の若いチームがオフィシャル席に向かって右側，攻撃するバスケットは前半，相手ベンチ側とする。
②前のゲームのハーフタイムおよび試合前のウォーミングアップは，相手ベンチ側のコートで行う。
③ユニフォームは組合せ番号の若いチームが白色とする。ただし2回戦以降は，相手チームと話し合ってもよい。
④ハーフタイム時に次の試合のチームはメンバー表を提出する。ただし第1試合のチームは，試合開始の10分前までとする。
⑤T.Oは前の試合の負けチームとする。第1試合および第1試合がないコートについては別に定める。ただし，7位決定戦を行う場合，勝ちチームのT.Oとなる場合もある。
⑥パンツより長いもの（アンダーガーマメントやパワータイツなど）をはくことは認めない。
⑦ベンチでユニフォームに着替えないようにする。
⑧ヘアピンなど危険なものは身につけさせないようにする。
- 13 健康
安全対策 ①1日目，2日目とも各会場毎に養護教諭を救護係として配置するが，不可能な場合には甲府市医師会救急医療センターと連絡して対応する。
（甲府市幸町14-6 電話055-226-3399）
※各チームで氷を必ず準備すること。
- 14 注意事項 ①体育館内土足厳禁，逆に上履きで外へ出ないこと。
②下足は各自袋へ入れて保管すること。
③ゴミ・空きカン・空きビン等は必ず持ち帰る。また，フロア上におしぼりなどのバケツを持ち込まないこと。
④ベンチでの補給飲料はストロー付きボトル，スクイズボトル形式のみとする。
⑤貴重品は各チームで管理すること。
⑥保護者等はギャラリーでの応援を原則とする。
⑦個人を攻撃したり，相手を中傷するような応援や，ベンチで物を使ったり床を踏みならしたり飛び跳ねるような応援は控える。
⑧T.Oについてはトラブルが起きないようによく練習させておくこと。

- ⑨参加マナーが著しく悪いチームについては、県大会への出場を認めないこともある。
- ⑩応援の際、太鼓・ラッパ・ペットボトルは使用しない。ただし、メガホンでの応援はよい。
- ⑪横断幕は、基本的にはゲームをするチームのみ取り付けることができる。取り付け位置については会場毎確認する。
- ⑫1日目のフロア以外の清掃は、最終ゲームの一つ前に終了した試合の勝ちチームが行う。
- ⑬試合にトレーナーを入れるチームは、ピンク地に黒色でTの字を前後に入れたビブスを用意すること。トレーナーはベンチエリアには入れないので、ベンチの横でトレーナー行為を行うようにする。

15 試合時間 1日目は定刻、2日目は試合終了後10分で次の試合を始める。
※2日目は開始時刻が早まることもあり得るので注意

《1日目》8-2-8-[10]-8-2-8

試合時間が押した場合の試合間は10分確保する。

| | | | |
|------|-------|------|-------|
| 第1試合 | 9:00 | 第4試合 | 13:00 |
| 第2試合 | 10:20 | 第5試合 | 14:20 |
| 第3試合 | 11:40 | | |

※楡形総合の片付けはなし

《2日目》男子・女子の出場枠がともに7チームのとき、
7-2-7-[7]-7-2-7

定刻前でも終了10分後に次の試合を始める。

| | | |
|------|-------|-----------------------|
| 第1試合 | 8:00 | (男子5決予備戦) |
| 第2試合 | 9:10 | (女子5決予備戦) |
| 第3試合 | 10:20 | (男子準決勝) |
| 第4試合 | 11:30 | (女子準決勝) |
| 第5試合 | 12:40 | (男女5決)※7決 13:10~楡形中会場 |
| 第6試合 | 13:50 | (男子決勝 3決) |
| 第7試合 | 15:10 | (女子決勝 3決) |

※男女とも決勝・3位決定戦については正規の時間

(8-2-8-[10]-8-2-8)で行う。

※出場枠が8以上になった場合は、勝利チームの代表者によって県専門部での抽選順をくじによって決定する。

※7:00開場 楡形総合の会場準備なし

楡中会場の準備は、他の部活との兼ね合いを見ながら、楡中生徒にお願いします。

7:15 アップ開始

8:00 第一試合トスアップ

※7位決定戦(楡形中会場)

13:10 男女7決(TOは)

16 その他

- ①男子1位~5位+0(推薦枠)のチームが県大会に出場できる。
(県新人戦の結果による)
- ②女子1位~5位+1(推薦枠)のチームが県大会に出場できる。
(県新人戦の結果による)
- ③上記①、②については県のチーム数の増減によって変更がある。
- ④顧問として審判の力量を上げるよう努力することが大切である。

- ⑤顧問やプレイヤーは、判定への不満を表してはならない。ベンチ、審判、オフィシャル、観客その他すべてのことを受け入れながらバスケットに携わっていく姿勢が大切である。
- ⑥ユニフォームのない生徒もベンチの後ろにいることを認める。(支部ルール)
- ⑦コーチは服装にも注意すること。(短パン等の禁止)
※外部指導者や学校管理責任者も同様である。
- ⑧橿形総合体育館会場では、バスは総合体育館の駐車場に置く。
- ⑨昭和総合体育館会場についてもバスは総合体育館の駐車場に置く。
- ⑩自転車での行き帰りについては、事故のないよう事前に十分指導しておくこと。

17 競技役員

| | 1日目 | | 2日目 |
|---------|---------------|---------------|-------------------------|
| | 男子 昭和総合体育館 | 女子 橿形総合体育館 | 男女 橿形総合体育館 橿形中体育館 |
| 会場責任者 | 山田庸介 (敷島) | 安富伸裕 (甲西) | 山田庸介 (敷島) |
| 競技 | 中沢公士 (双葉) | 志村真宏 (御勅使) | 志村真宏 (御勅使) |
| 規則審判 | 三沢奈央 (甲西) | 安富伸裕 (甲西) | 三沢奈央 (甲西) |
| TO | 岩下尚人 (甲西) | 清水慶太 (敷島) | 清水慶太 (敷島) |
| コミッショナー | 功刀寛規 (田富) | 長田結希 (敷島) | 長田結希 (敷島) |
| 記録報道 | 水上拓紀 (竜王北) | 内田拓也 (押原) | 内田拓也 (押原) |
| 生徒指導 | 斉藤英俊 (玉穂) | 林秀亮 (竜王北) | 斉藤英俊 (玉穂) |
| 救護 | 清水静 (橿形) | 遠藤愛子 (橿形) | 遠藤愛子 (橿形) |

18 機材について

- 4月27日(土)
 - 男子) 昭和総合 … 機材…押原中 TOセット…岩下 t MCセット…功刀 t
 - 女子) 橿形総合 …材…敷島中 TOセット…清水 t MCセット…長任
- 4月28日(日)
 - 男女) 橿形総合 …材…敷島中 TOセット…清水 t MCセット…長任
 - 7決) 橿形中 材…橿形中 TOセット…岩下 t MCセット…功刀

平成31年度 中巨摩地区中学校野球選手権大会「実施要項」

- 1 日時 平成31年 4月27日(土) 28日(日) 30日(火)
 予備日 29日(月) 5月2日(木)

2 場所 南アルプスジツスタジアム, 八田球場

3 試合方法

- (1) ルールは、平成31年度公認ルールとして、県大会規定に準ずる。
 (2) トーナメント7イニング、勝敗を決しない場合はすぐに特別ルールを適用する。
 代表決定戦においては、延長を9回までとし、それでも決しない場合は特別ルールを適用する。
 特別ルールとは・・・特別延長を1イニング実施し、それでも勝敗が決しない場合は、さらに継続打順で決すまで特別延長を行う。
 ※但し、試合時間1時間50分を超えた場合、新しい延長戦に入らず、すぐに特別延長を適用する。
 (3) 試合の成立を5イニングとする。それ以前の降雨暗黒等によるノーゲームの場合同は、再試合とする。
 (4) コールドゲームについては全試合に於いて適用する。
 (5) ベンチは、抽選番号の若い方を1塁側とする。ベンチに入り得る人員は、教師は、学校長(教頭)・監督(当該校教諭)・コーチ2名の4名以内とする。選手は18名以内とし、スコアラ―は18名以外もよいが当該校の生徒とする。
 (6) 登録選手は18名とし、当日会場責任者にメンバー表4部を提出すること。
 (7) 原則、ボール係は1塁側ベンチチームから2名出し、スコア記入、ボール管理の仕事をす。しかし、部員数の実態にあわせて当日確認する。
 (8) 南アルプスジツスタジアムでは両校より2名ずつ出し椅子方式で行う)
 (9) 応援に鳴物(太鼓、笛)などは使わないこと。
 (10) ヘルメットの着用については、打者のみでなく、走者、次打者、コーチ、シートノックの補助員についても着用する。
 (11) メンバー交換は、前試合の4回終了後または1時間後に行う。次の試合の先発バッテリ―は、メンバー交換終了後、ブルペンで投球練習ができる。
 (12) シートノックは7分とする。試合の進行状況によっては、省く場合がある。(ノッカーは2名以内)

4. 試合球 ケンコーボールM号 (1, 2, 3日目とも試合校は2個を持ち寄る)

5. 日程 第1試合 8:45～ 第2試合 10:45～ 第3試合 12:45～ 第4試合 14:45～

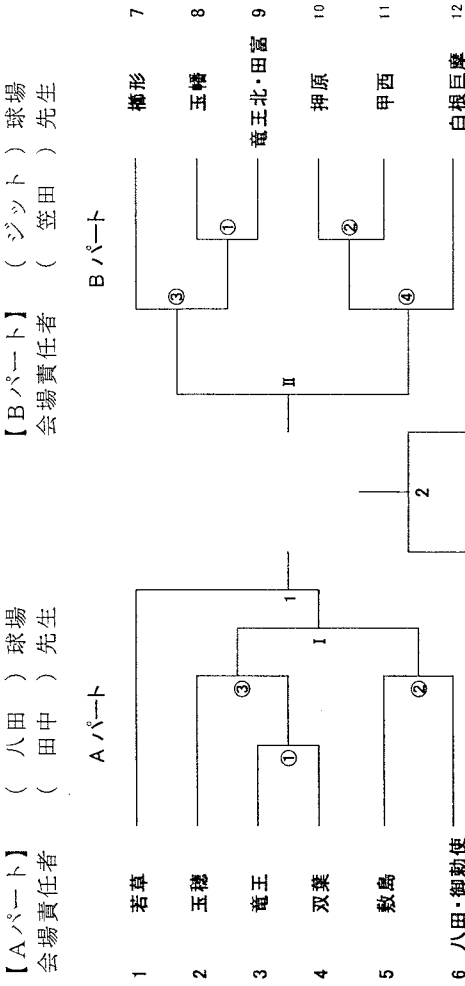
6. 審判 対戦校以外の教師が行うので、7:30までに各校1名は必ず会場へ集合すること。2・3日目も同様とする。

7. 県大会代表校

県新人大会優勝校の若草中は推薦で県大会に出場する。併せて、AパートIの勝利チームがA代表、BパートIIの勝利チームがB代表、I, IIの敗戦チームによる代表決定戦2の勝利チームがC代表とし、県大会出場権を得ることとする。

8. 組み合わせ

支部シード校 : 榊形中学校 (支部新人大会優勝校)
 県推薦校 : 若草中学校 (県新人大会優勝)
 会場校 : 榊形中学校, 八田中学校
 (◎各パートの優勝校が総合体育大会のシード校となる)



9. その他

- (1) 期間中、使用可能な球場は下記の通り。
 南アルプスジツスタジアム 八田球場
 4月27日(土)
 南アルプスジツスタジアム 八田球場
 4月28日(日)
 南アルプスジツスタジアム 八田球場
 4月30日(火)
 南アルプスジツスタジアム 八田球場
 予: 4月29日(月)
 5月2日(木)
 南アルプスジツスタジアム 八田球場
- (2) 会場準備は、各校1名が7:30に集合し行う。
 (3) 試合前のグラウンド整備は、試合に臨む両校が担当する。
 (4) 駐車は、八田球場は八田中学校へお願いします。各校保護者にも徹底する。
 (5) 八田中学校グラウンドでの練習は可。そのときはスパイクの使用は禁止。
 (6) 南アルプスジツスタジアム駐車場でのボールを使う練習は禁止。練習は榊形中学校野球部顧問に事前に確認、承諾を得ることで、榊形中学校グラウンドを使用することができる。
 (7) ケガ等が起こった場合についての確認事項は次のとおりとする。
 最寄りの中学校養護教諭または看護師にお願いする。万一けがが起こった場合には、軽微なものについては担当の養護教諭(看護師)が応急処置の対応を行います。養護教諭(看護師)の応急処置後それ以上の処置が必要と判断された場合は119番通報し救急車を要請を行います。また、保護者への連絡とともに、学校関係者および関係機関への連絡を行います。
 (8) 各校で熱中症や災害時等に関する手引きを徹底しておく。

平成31年度中巨摩地区中学校ソフトテニス交流試合実施要項

平成31年4月9日
 会場 中溝 一幸
 中込 和彦
 専門部長 原田 智子

- 10 開閉会式 開会式 閉会式
- 1 始めの言葉 (司会)
 - 2 成績発表 (審判長)
 - 3 表彰 (専門部長)
 - 4 試合上の注意 (審判長)
 - 5 選手宣誓 (1番シードを引いた学校)
 - 6 終わりの言葉 (司会)
 - 7 その他連絡等

平成31年4月27日(土)午前8:30(9:00開始)
 (顧問打ち合わせ8:30 開会式8:40)

雨天で実施できない場合は中止となります。順延はありません。また、男子のみ、女子のみ実施ということもありません。5時半の時点で判断をします。必ず男女で確認して時までに各学校の顧問の先生方に連絡が行くと思います。必ず男女で確認してください。

男子：敷島上条テニスコート 277-3151 (敷島中)
 女子：楯形中テニスコート 282-0056 (楯形中)

各校男女各6ペア以内(最大限出場 男子6ペア 女子7ペア)
 交流大会なので県大会のシードという考えはない。また、組み合わせも顧問会議でのくじ引きとする。この大会の結果は総体個人戦(県選手権予選)には関係しない。

個人戦 トーナメント方式
 国際ルール7ゲーム・マッチで行う。試合前の乱打は審判がくまどとする。
 各校6ペア出場でき、強いペアからA・B・C・D・E・Fとする。
 6ペアそろわない場合は、組み合わせ担当まで連絡をすること。

- くじ引きによる
- アカエム公認球(各学校持ち寄り)
- 男女各3位(ベスト4)まで賞状を授与する。
- 会場 中溝 一幸 (敷島中学校校長)
 中込 和彦 (楯形中学校校長)
- 全体指揮 西山 正志 (甲西)
 原田 智子 (田富)
- 司会 新宮 良太 (押原)
 天野 明佳 (玉穂)
- 審判長 渡辺 浩二 (楯形)
 渡邊亜希彦 (双葉)
- 進行記録 男子：竜王・玉穂
 女子：玉穂・押原
- 救護 敷島中学校
 楯形中学校
- 県小中体連ソフトテニス専門部の規定によるもの

11 今年度の大会運営

平成31年度支部予選担当校一覧表 (昨年度の続きから)

| 交流試合 | 総体(個人) | 総体(団体) | 新人(個人) | 新人(団体) | |
|------|----------------------|----------------------|----------------------|----------------------|--------------------------------|
| 男子 | 竜王 五幡 五幡 押原 | 押原 田富 田富 玉穂 | 八田 楯形 八田 楯形 | 若草 甲西 若草 甲西 | 新人(団体) 双葉 敷島 双葉 敷島 |
| 女子 | | | | | |

運営順

男子：敷島→竜王北→竜王→五幡→押原→田富→八田→楯形→若草→甲西→双葉
 女子：敷島→竜王北→竜王→五幡→押原→田富→玉穂→八田→楯形→若草→甲西→双葉

- 12 その他
- ① ペアが6そろわない場合には、4月12日(金)までに男子は新宮先生⇒押原中学校(275-2040)・女子は天野先生⇒玉穂中学校(273-8211)まで必ずご連絡ください。
 - ② 後日、抽選結果と組み合わせ表をお送りします。ご確認ください。
 - ③ 審判について
 ・今回選手権は個人戦なので、基本的に敗者選手の審判で行います。
 (初戦については、組み合わせ表に丸がついているペアとします。)
 (顧問の先生方にも審判をしていただきます)

- ・ジャッジペーパーは○×式を使います。
 - ・正審がジャッジペーパーとカウンターを使います。
- (検討事項)今年度も顧問の先生方に、1.2回程審判をお願いしたいと考えています。審判技術の向上の考えからです。

15 安全対策
 救護役員として養護教諭を配置して対応する。

中巨摩地区中学校陸上交流試合「実施要項」

1. 日時 平成31年4月27日(土) 午前9:00~午後12:30

- 8:00より準備開始
- 8:30より打ち合わせ
- 8:45 全体、生徒集合
- 9:00より各ブロック別練習開始
- 12:30 終了(予定)

2. 会場 日世 南アルプススタジアム (旧: 榊形運動公園陸上競技場)
 (運営責任者 八田中学校 立澤 光祐)

3. 参加校 若草、甲西、榊形、八田、白根巨摩、双葉、敷島、玉幡、玉穂、田富、押原

4. 内容 各ブロック別の練習会となります。

【準備担当者】

- 短距離・・・甲西中、押原中
- ハードル・・・若草中、田富中
- 長距離・・・(敷島中)
- 跳躍・・・白根巨摩中、榊形中、八田中、双葉中
- 投擲・・・玉幡中、玉穂中

【指導担当者】

- 全体・・・◎立澤光祐(八田)、矢崎恭央先生(白根巨摩)
- 短距離・・・◎山本茂樹先生(玉穂)、矢崎健也先生(押原)、
深沢羊子先生(若草)
- ハードル・・・◎渡邊奈津実先生(榊形)、上田千幸先生(若草)、
内田莉奈先生(玉穂)
- 長距離・・・◎藤原祐輔先生(榊形)、中島さくら先生(田富)、
横山啓先生(玉穂)、山下寿春先生(敷島)
- 跳躍・・・◎志村優斗先生(榊形)、野田雅浩先生(甲西)、
保坂伸也先生(玉穂)、並木文哉先生(双葉)、
小笠原涼介先生(敷島)
- 投擲・・・◎横内章裕先生(甲西)、早野貴斗先生(甲西)

1年生・・・◎立澤光祐(八田)

※指導担当の責任者(◎のついている)の先生方には、申し款ありませんが当日のメニューを考えておいて下さるようお願い致します。記録会形式でも構いません。
 ※指導担当者ではない、各校の顧問の引率先生方のなかでブロック別練習に協力していただける先生方につきましては、当日朝に割り振りをします。よろしくお願いします。

5. 持ち物 練習用具一式(スパイク 着替え タオルなど)
 水筒の飲み物 弁当(必要な学校のみ) 筆記用具
6. その他
- ・許可の出ている学校は1年生を参加させていただきたくたいです。
 - ・会場でのゴミの処理等、中巨摩生徒指導部会・体育部会で決定された注意事項を、各校の責任において徹底して下さい。
 - ・会場への移動等、安全への配慮・指導の徹底をお願いします。
 - ・強雨、災害等の場合は中止とさせていただきます。
- そのときは、各校顧問の先生方に5:30には連絡しますので、各校での対応をお願いします。

何かご不明な点等がありましたら、
 八田中学校 立澤 光祐 まで連絡をください。
 学校 055-285-5252 携帯 080-5454-0627

(日程) ※目安です

| 時間 | 内容 | 備考 |
|-------|----------------------------|--|
| 8:00 | 開場 各校集合 打ち合わせ 開講式 | ・分担でお願いします ・顧問の先生方本部へ |
| 8:30 | | |
| 8:45 | | |
| 9:00 | ブロック別練習 | 【集合場所】 短距離100mスタート 長距離100mゴール ハードル 50m付近の 緑のところ 幅高棒 高ビレット付近 1年生 50m付近の 芝生 |
| 12:00 | 片付け | |
| 12:10 | 終了 閉講式 | |
| 12:30 | 解散 顧問の先生集合 | ・忘れ物がないように! |

中巨摩地区中学校柔道交流試合「実施要項」

1. 期 日 平成31年4月27日（土） 雨天決行

2. 会 場 甲斐市立敷島中学校 武道館（柔道場）

3. 内 容

◎中巨摩地区の中学校の合同練習会とします。

◎当日の参加選手の状況（体重別階級）により、練習試合を行うこともあります。

4. 日 程

集合時間 8 : 3 0

練習開始 9 : 0 0

練習終了 11 : 0 0

練習試合開始 11 : 0 0

終了時間 13 : 0 0

5. 審判規定

◎練習試合の審判規定は、講道館柔道試合審判規定・少年規定により行います。

6. 選手登録・申込

◎参加校は、4月24日（水）までに、参加選手一覧を電子メール、またはFAXで、敷島中の林健一郎まで送信してください。締切厳守でお願いします。

・メール先 hayashi-ken@city-kai.ed.jp
・F a x 先 055-277-5161（敷島中）

◎当日、集合時間（8：30）後に顧問会議を開きます。その時に、参加選手の最終確認をおこないます。

◎練習試合を行う場合、組み合わせは事務局でおこないます。

7. その他・注意事項

◎13：00には終了の予定ですが、生徒の昼食は各校の事情で持参させても構いません。なお、ゴミの持ち帰りをお願いします。

中巨摩地区中学校剣道交流試合「実施要項」

中巨摩剣道専門部長
竜王中学校 赤池恒人

1. 日時 平成31年4月27日(土) 8時30分集合 雨天実施
2. 場所 南アルプス市立白根巨摩中学校体育館 (南アルプス市飯野2860-2)
3. 内容 中巨摩地区の中学生による交流試合及び観成会

4. 競技種別及び試合方法

(財) 全日本剣道連盟「剣道試合規則・審判規則・細則」及び「(公財) 日本中学校体育連盟剣道部申し合わせ事項」による。

③団体戦

- ・チーム構成
- ・男女とも選手5名で構成する。
- ・チーム成立の最低選手数は、3名とする。
- (5名に満たない学校はそのむねを申し込みFAXに記入してください。他校からできただけを補充して、混成チームとして試合経験を積ませてあげたいと考えています。また5名以上いる学校もBチームや混成で対応いたします。)

④試合方法

- ・回り稽古方式による団体戦 (試合数は進行の様子によって変動します)

⑤試合時間及び勝敗の決し方

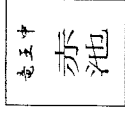
- ・試合時間は男女とも2分通し。三本勝負、延長なしの引き分け。
- ・計時は専ら部で一行を行う。
- ・勝者数で勝敗を決する。勝者数が同数の場合には総取得本数が多いチームを勝ちとする。なお、勝者数・総取得本数も同数の場合は引き分けとする。

5. 組み合わせ

- ・事前のFAXによる申込みにより、混成チームも含めて専ら部で組み合わせを作成する。なお、回り稽古方式のため、シート等はなく、全参加校が総当たりのようなかたちで試合できたらとと考えています。

6. 準備するもの(参加校及び参加選手)

- (1) 垂れ幕(1)…垂れの正面に右図のような名札をつける。
着用していない選手は大会に参加出来ません。交流試合ではうるさく言いませんが、**総体**までには必ず用意させてください。
・黒または紺地に白文字。(チヨークは不可)
・学校名(～中の字は必ず入れる)、姓が明記されているもの。同チーム内に同じ姓の選手がいる場合は右下に名前の一文字を入れる。
・校名のみを帯使用する場合は、縫いつけるなどの処置をとること。



- (2) 赤白の目印・審判旗(持ってこられる学校)

(3) 参加生徒

剣道具一式、剣道着、袴、竹刀(安全確認済みのもの2本以上)
昼食(午後も交流試合、合同稽古があります)、水分補給ができるもの、
筆記用具、靴袋、各自の常備薬

7. 進行について

- ・各校集合 8:30
- ・顧問会議 8:45
- ・閉会式 9:15
- ・審判を学ぼう 9:30
- ・試合開始 10:30
- 回り稽古方式による男女団体戦
- ・昼食休憩 12:00
- ・午後開始時間 12:45
- ・閉会式 14:15 (予定)

※閉会式後は休憩をとり、15:30頃まで合同稽古会を行います。人数にもよりますが、初心者(今年度、入部した1年生を含む)に対しても稽古を行いますので、参加された学校全てに残っていたいただきたいと思えます。

8. 申し込みについて

- ・4月19日(金)までに 竜王中 赤池恒人 宛にお願いします。
- ・別紙のFAX送付状で返信してください。
- ・別紙FAX送付状には、顧問名やメールアドレス、部員数、総体の参加の有無を書く欄もあります。選手権に関しては、体育部委員会で参加校の確認がされましたが、人数の状況を念のため、参加の有無を再度確認させていただきたいと思えます。お手数おかけしますが、よろしくお願いたします。なお、部員数は現段階でわかっている人数でかまいません。選手権当日に確定した人数をお知らせください。

9. その他

- ①剣道部のない中学校でも、その校の学校長が認め、その校の教員が引率をすれば、参加できます。
 - ②支部大会では竹刀検量が行いませんが、危険防止のためにも竹刀、剣道具等の点検をして試合のぞむようご指導をお願いします。(県大会は竹刀検量があります)
 - ・中結の位置(男女共通) 竹刀全長に対して、先から1/4
 - ・竹刀の重さ 男子 440グラム以上
女子 400グラム以上
 - ・先皮の太さ 男子 25ミリメートル以上
女子 24ミリメートル以上
 - ・先皮の長さ(男女共通) 50ミリメートル以上
- ※下履きを入れる袋を持参させるようにしてください。(各大会共通)

10. 救急体制

- ・白根巨摩中学校の養護教諭に学校待機してもらい応急処置を行う。
- ・医療機関への搬送が必要な場合には、白根巨摩中学校の養護教諭と相談の上最寄りの医療機関へ搬送する。
- ・緊急を要する場合は、119番通報し対応する。

中巨摩地区中学校サッカー交流試合「実施要項」

中巨摩サッカー専門部

1. 日 時 平成31年4月27日(土)

集合8:00 試合開始8:45 (各会場で調整してください)

※雨天の対応について

小雨決行の予定ですが、判断の難しい場合は、専門部長と副部長の方で決断し連絡します。
(5時30分の時点で判断をします)ので、6時までは各学校の顧問の先生方に専門部連絡網で連絡を回させていただきます。なお、雨天で実施できない場合は中止となります。
(順延はありません。)

2. 会 場 中巨摩・東地区 (運営責任者：清水先生)

玉幡中学校G (高部)；玉幡中・田富中・玉穂中・押原中

竜王北中学校G (小林)；竜王北中・敷島中・双葉中・竜王中

中巨摩・西地区 (運営責任者：足達先生)

若草中学校G (足達)；若草中・楡形中・合同チーム(八田・白根巨摩・御刺使)

※平成31年度、全11チームのため3～4チームでのフレンドリーマッチに日程変更。

3. 競技規則
- ① 現行の日本サッカー協会制定の競技規則による。
 - ② 参加選手は各校のサッカー部員とし、日常の部活動に参加し学校長が認めた生徒とする。
 - ③ 交代要員その他は、それぞれ会場の顧問の協議により決定する。
 - ④ 競技中の不正行為により退場した選手は、競技規則に則りその試合の出場を停止する。なお、不正の内容がひどい場合は、交流試合の全試合への出場を停止する。

4. 競技規則

- ① 対戦の組み合わせについては、各会場責任者により決定する。
※当日の変更も顧問同士の確認により可能です。
- ② 競技時間については、50分(25-5-25)を基本とするが、それぞれの会場の実態や顧問相互の話し合いによって決定する。(Bの試合も含む)
- ① 各会場責任者は、組み合わせや競技時間の確認をお願いします。
- ② 各会場のごみの処理等、中巨摩生徒指導部会、体育部会で決定された注意事項を徹底してください。
- ③ 各会場への移動等、安全への配慮・指導をお願いします。
- ④ 1年生の参加につきましては、各学校・各部ごとの判断に任せます。
- ⑤ 各会場責任者は、試合結果を双葉中・清水まで連絡をお願いします。

FAX番号：0551-28-5689

Mail：shimizu-tak@city-kaied.jp

※各会場責任者はフレンドリーの予定を組んでいただき該当チームへ連絡をお願いします。

6. 各会場の試合日程

| 3チーム会場の例 | | 4チーム会場の例 | |
|----------|-----|---------------|-----|
| 第1試合 | A | 9:00 | A |
| 第2試合 | 7対7 | 10:05(20分H-7) | A |
| 第3試合 | A | 11:00 | 7対7 |
| 第4試合 | 7対7 | 12:05(20分H-7) | 7対7 |
| 第5試合 | A | 13:00 | A |
| 第6試合 | 7対7 | 14:05(20分H-7) | A |
| 第7試合 | 7対7 | 15:00(20分H-7) | 7対7 |
| 第8試合 | 7対7 | 15:55(20分H-7) | 7対7 |

| 玉幡中 会場 | | 竜王北中 会場 | |
|--------|----------|---------------|----------|
| 第1試合 | 玉幡 vs 田富 | 8:45 | 竜北 vs 竜王 |
| 第2試合 | 玉穂 vs 押原 | 9:50 | 双葉 vs 敷島 |
| 第3試合 | 7対7 | 10:55(20分H-7) | 7対7 |
| 第4試合 | 7対7 | 11:50(20分H-7) | 7対7 |
| 第5試合 | 田富 vs 押原 | 12:50 | 敷島 vs 竜王 |
| 第6試合 | 玉幡 vs 玉穂 | 13:55 | 竜北 vs 双葉 |
| 第7試合 | 7対7 | 15:00(20分H-7) | 7対7 |
| 第8試合 | 7対7 | 15:55(20分H-7) | 7対7 |

| 若草中 会場 | |
|--------|----------|
| 第1試合 | 若草 vs 楡形 |
| 第2試合 | 7対7 |
| 第3試合 | 楡形 vs 合同 |
| 第4試合 | 7対7 |
| 第5試合 | 若草 vs 合同 |
| 第6試合 | 7対7 |
| 第7試合 | 7対7 |
| 第8試合 | 7対7 |

中巨摩選手権（交流試合）「ソフトボールの部」実施要項

1. 主催 山梨県小中体連中巨摩支部ソフトボール専門部

2. 日時 平成31年4月27日（土） 午前9：00試合開始
予備日 平成31年4月28日（日）

1. 会場 中央市玉穂ふるさとふれあい広場グラウンド

4. 競技規則及び細則

- ①2019年度オフィシャルソフトボールルールを適用する。
- ②試合時間は1時間20分とし、以降は新しいイニングに入らない。
同点の場合はタイブレークを1回行う。それでも同点の場合には抽選とする。
- ③3回15点、4回10点、5回7点でコールドゲームとする。
- ④バッター及びランナー、コーチはヘルメットを着用する。プレー中に故意にヘルメットを脱がない。捕手はスロートガード付きヘルメットを着用する。
- ⑤審判は県ソフトボール協会審判部中巨摩支部にお願いする。
- ⑥運営については試合のない各校顧問が適宜行う。
- ⑦ベンチは組み合わせ番号の若い方が1塁側とする。

5. 注意事項

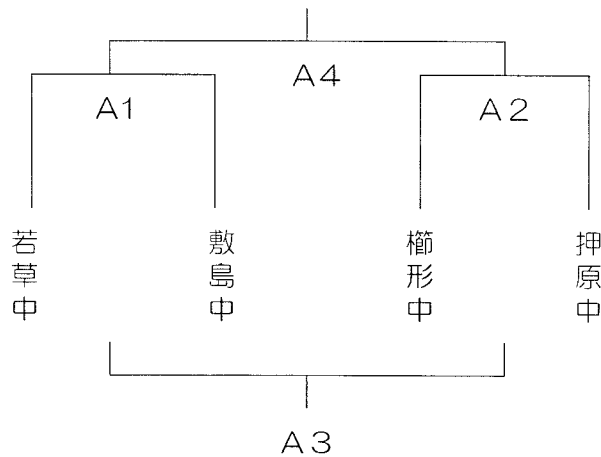
- ①ごみは全て持ち帰る。
- ②トイレ等使用施設はきれいに使う。
- ③会場準備のため、各校顧問1名は午前7時00分に集合する。
- ④試合球（ケンコー3号球）を各校2球を用意する。
- ⑤生徒の移動等には十分な配慮をする。

| 試合時間 | 審判 |
|------------------|------|
| 第一試合 9：00～10：20 | |
| 第二試合 10：40～12：00 | A1の負 |
| 第三試合 13：00～14：20 | A2の勝 |
| 第四試合 14：40～16：00 | A2の負 |

7. 出場校及び組み合わせ

※出場校（4校） 押原中、櫛形中、敷島中、若草中

※新人戦の結果（1位 若草、2位 櫛形、3位 押原、4位 敷島）の順位を組み合わせに反映する。



11. 対戦表

<男子>

| | 若草 | 押原 | 田富 | 楯形 | 双葉 | 竜王 | 御勅使 | 勝敗 | 順位 | 備考 |
|-----|----|----|----|----|----|----|-----|----|----|----|
| 若草 | | | | | | | | | | |
| 押原 | | | | | | | | | | |
| 田富 | | | | | | | | | | |
| 楯形 | | | | | | | | | | |
| 双葉 | | | | | | | | | | |
| 竜王 | | | | | | | | | | |
| 御勅使 | | | | | | | | | | |

<女子>

| | 田富 | 押原 | 甲西 | 双葉 | 竜王 | 若草 | 楯形 | 勝敗 | 順位 | 備考 |
|----|----|----|----|----|----|----|----|----|----|----|
| 田富 | | | | | | | | | | |
| 押原 | | | | | | | | | | |
| 甲西 | | | | | | | | | | |
| 双葉 | | | | | | | | | | |
| 竜王 | | | | | | | | | | |
| 若草 | | | | | | | | | | |
| 楯形 | | | | | | | | | | |

※ [参考] 平成 30 年度中巨摩新人大会のランキング

| | 1位 | 2位 | 3位 | 4位 | 5位 | 6位 | 7位 |
|----|----|----|----|----|----|----|-----|
| 男子 | 若草 | 押原 | 田富 | 楯形 | 双葉 | 竜王 | 御勅使 |
| 女子 | 田富 | 押原 | 甲西 | 双葉 | 竜王 | 若草 | 楯形 |

※ランキングの決定方法

- 勝ち数とする
 - 勝ち数で決まらない時は セット率とする (該当校同士で計算 総勝ちセット数÷総負けセット数)
 - セット率で決まらない時は ゲーム率とする (該当校同士で計算 総勝ちゲーム数÷総負けゲーム数)
 - ゲーム率で決まらない時は 得点率とする (該当校同士で計算 総得点数÷総失点数)
- ただし、1 2 3 4 の段階で、2校同点の場合は、直接対決の勝者が上位とする。

平成31年4月9日

10日 程

8:00 集合、練習開始
8:15 顧問打合せ
8:30 開会式
8:45 試合開始

中巨摩バドミントン専門部長
竜王北中 飯野友峰斗

個人戦ダブルス、個人戦シングルス、の順に行う
星食時間は各校で調整してとるようにしてください。

中巨摩中学校バドミントン交流大会 実施要項

16:00 閉会式
16:30 清掃、荷物整理、解散

標記の大会を次の事項により開催いたしますので、各校の出場に格別のご高配をお願いいたします。

男女ともに閉会式は試合終了後行います。上記の時間は予定時刻です。

- 1 主催 山梨県小中体連中巨摩支部
- 2 日時 平成31年4月27日(土) 雨天決行
8時00分集合 8時45分試合開始
- 3 会場 竜王中学校体育館(男子)
竜王北中学校体育館(女子)
- 4 競技方法 個人戦・・・男女別、トーナメント方式(団体戦は行わない)
*男子の出場選手は、ダブルス各校6組まで、シングルス各校10名までとする。
*女子の出場選手は、ダブルス各校6組まで、シングルス各校8名までとする。
*ダブルスとシングルスに重複して出場することができる。
- 5 審判 各校出場選手または部員とする。各コートの第1試合を除き、敗者審判制とする。
第1試合の審判は当日本部から連絡する。各コートには主審1名、線審2名を必ずつける。
- 6 競技規則 下記の事項を除いて、現行日本バドミントン協会規則に準じて行う。
①全試合3セットマッチとする。
②ラリーポイント制、セテイングありで行う。
③中巨摩総体のシードを決めるため、3位決定戦を行う。
- 7 組合せ 組み合わせは、昨年度の新人戦などの結果を考慮して専門部が作成しますので、抽選会を行います。
※後日、確認のメールを送信します。不明な点がありましたら、専門部長竜王北中・飯野まで連絡をください。
※男女とも、4月19日(金)までに飯野に出場選手を提出してください。
(メールでの提出をお願いします)
〒400-0118 甲斐市竜王420
電話 055-279-7200 FAX 055-279-8862
アドレス ino-yuu@city-kai.ed.jp
- 8 服装 上下ともバドミントンのユニフォームを着用することを原則とする。他の服装で出場する場合は、当日の顧問打ち合わせで承認を得ること。
- 9 シャトル 水鳥球3番を使用

- 11 開閉会式 開会式 ①はじめの言葉
②会場校長挨拶
③競技上の諸注意と連絡
④終わりの言葉
閉会式 ①はじめの言葉
②成績発表
③講評
④終わりの言葉
- 12 その他 ①監督は該学校の職員とする。
②大会本部から教職員の昼食は出ない。
③各チーム、試合用シャトル(水鳥球12個入り1本・3番)を持参する。
ただし、季節部として参加している学校は免除する。
④自転車は、各会場の指定の場所に整理させ、施錠をする。
⑤応援は指定された応援場所で行う。
⑥荷物は各会場指定された場所に置く。
⑦ビン、カン、ペットボトル類の持ち込みは禁止する。
⑧ゴミは各校で持ち帰る。
⑨下履き、上履きの区別をつける。
⑩大会終了後、各校で分担して清掃をする。
- 13 安全対策 参加生徒のケガ等緊急時については、各会場に救護役員として養護教諭が常駐し、対応に当たる。
- 14 資料 (1) 1ゲームの得点
・男子ダブルス 21点 ・女子ダブルス 21点
・男子シングルス 21点 ・女子シングルス 21点
(2) セテイング
スコアが20点オールの場合2点先取した方が勝ち
(最長30-29までゲームを行う)
(3) インターバル
一方が11点を取ったときに60秒を越えない時(各ゲーム)
各ゲーム間120秒を越えない時間

平成31年度

中巨摩地区中学校弓道交流試合「実施要項」

弓道専門部長
内藤 波矢登

平成31年度中巨摩交流試合弓道の部を下記のごとく実施致します。大会運営等は、全日本弓道連盟及び山梨県弓道連盟の競技規則にそって行います。

記

- 1 日時 平成31年4月27日（土） 少雨決行（大雨の場合はなくなることもある）
- 2 場所 南アルプス市立櫛形中学校内弓道場
- 3 競技内容
 - ・男女各個人戦（第1位～第3位までを決定する）
 - ・3立行う。3立の合計12射による的中数を競う。
 - ・上位が同中の場合は競射による決勝を行う。
 - ・試合開始は午前9：00（集合は8：30）とする。
- 4、安全対策
 - ・安全対策（特に射を行う時、射場内）には十分な配慮を行う。
 - ・射を行わない人は静かに観戦すること。
- 5、その他注意事項
 - ・当日欠席遅刻する場合は、8：00までに顧問（内藤 090-3510-8323）まで連絡すること。
 - ・集合時刻に遅れない。
 - ・安全対策（特に射を行う時、射場内）には十分な配慮を行う。
 - ・射を行わない人は静かに観戦すること。ただし、声出しはしっかりと。
 - ・会場ででたゴミは各自持ち帰る。
 - ・競技の進行に際して、矢取りから観的・射までの各役割に注意する。
 - ・大会に臨む姿勢と記録、これまでの記録等から次回の県選手権の選手を選考します。
 - ・なお、一年生は慣れていないので、矢取り・観的も二、三年生が行うこと。
 - ★1年生は、自由参加となります。なお、応援・見学する場合には、学校ジャージです。
- 6、持ち物
 - 弓、かけ、矢（予備矢も）、弦（予備弦も）、午前中で終わるので、お弁当は不要。
 - 飲み物（水筒）、基本的に弓道着・袴・足袋（二年生はジャージでも可）

平成31年度 中巨摩地区中学校ホッケー交流試合「実施要項」

1. 日 時 平成31年4月27日(土)
8:00 開場
8:45 開会式
10:00 男子 試合開始
10:30 女子 試合開始
2. 場 所 白根高校第2グラウンド(人工芝グラウンド)
3. 参加資格 山梨県内の中学校のホッケー部に所属する生徒であること。
4. 編 成 チーム編成は、監督1名、コーチ1名、選手12名以内とする。
5. 審 判 山梨県ホッケー協会からの派遣とする。
6. 試合方法 参加数によって決定する。尚、試合終了後に練習試合を行うこともある。
7. 競技規則
 - (1) (社)日本ホッケー協会2018年度6人制競技規則に準拠する。
 - (2) フィールドは長方形であり、長さ約50m、幅30mとする。
 - (3) 競技時間は、前後半各10分とし、休憩は3分とする。
 - (4)ユニフォームには背番号をつけること。
 - (5) 勝ち点の多いチームを上位とする。勝ち点は、勝利チームに3点、引き分けチームに1点、敗戦チームに0点をそれぞれ与える。
 - (6) 勝ち点と同じ場合には、下記の順序・方式により順位を決定する。
(ア) リーグ戦における「得失点差」「(総得点-総失点)の差が多いチーム。」
(イ) リーグ戦における「総得点数」の多いチーム。
(ウ) 上記において、なお同点の場合、SO戦により順位を決定する。
なお、同位チームが3チームの場合のSO戦は、同一チームが連勝したとき、そのチームを1位とする。

9. その他 下記内容について保護者に事前にお知らせください。
[白根高校ホッケー場利用上の注意]

- ✓ 駐車場内においても、ホッケーボールが飛んでくる等の事故の可能性が
あります。
- ✓ 駐車場内での事故等のトラブルにつきましては、責任を負いかねますので、
各自の責任において対応してください。
- ✓ できるだけ乗り合わせていただくか、自転車やオートバイ等をご利用いた
だければと思います。
- ✓ 路上駐車は近隣の迷惑になりますので、おやめください。

男子の部 リーグ戦表

| 男子 | 巨摩A | 巨摩B | 御勅使A | 勝点 | 勝 | 分 | 負 | 得点 | 失点 | 得失 点差 | 順位 |
|------|-----|-----|------|----|---|---|---|----|----|----------|----|
| 巨摩A | / | - | - | | | | | | | | |
| 巨摩B | - | / | - | | | | | | | | |
| 御勅使A | - | - | / | | | | | | | | |

女子の部 対戦表

巨摩A - 御勅使A
前半 [-]
後半 [-]

8. 試合日程

| 男子 | 女子 |
|------------------------|------------------------|
| 10:00~10:30 巨摩A - 御勅使A | 10:30~11:00 巨摩A - 御勅使A |
| 11:00~11:30 巨摩A - 巨摩B | ※11:30~12:00 練習試合とする。 |
| 12:00~12:30 巨摩B - 御勅使A | |

平成31年度 中巨摩地区中学校アーチェリー交流大会 実施要項

1. 期 日： 平成31年 4月27日（土曜日）
2. 時 間： 集合8：30～ 開会式8：50～ 競技開始9：00～
3. 会 場： 敷島中学校 アーチェリー場
4. 競技種別： 男子 RC 部門 女子 RC 部門
5. 競技種目： 30mラウンド 36射×2 合計72射
30m・18mラウンド 各36射 合計72射
6. 競技規則： 社団法人全日本アーチェリー連盟競技規則
アウトドア ターゲット ラウンド 最新版による
※標的は全て80CM, 80CM6リングを使用
7. 競技方法： ①行射時間 3射2分
②競技の行射順序は、
「A立ち, B立ち, 矢取り」「B立ち, A立ち, 矢取り」
③矢取りは, 3射矢取りとする。
④採点は, 選手間相互採点とする。
⑤同点の場合は, 10, Xの本数で決定する。
⑥競技中のトラブルについては, 必ず審判に報告する。
8. 救護体制： 参加生徒の傷害発生時の対応については, 以下の通り行う。
①軽微なものは, 養護教諭（学校待機）が応急処置の対応をする。
②養護教諭の応急処置後, それ以上の処置が必要とされる場合は, 119番通報または, 学校医などに連絡の上対応する。また, 保護者・学校・関係機関への連絡を合わせて行う。
9. その他： 大会期間中に大地震等が発生した場合は, 生徒の安全を確保しながら学校へ一時避難をします。帰宅方法については, 状況を判断し可能な限り早急に帰宅させます。場合によっては, 学校まで保護者に迎えにきていただくこともありますのでお願いいたします。
なお, 連絡方法は, 下記電話番号にて対応いたします。
090-1463-3846 長田